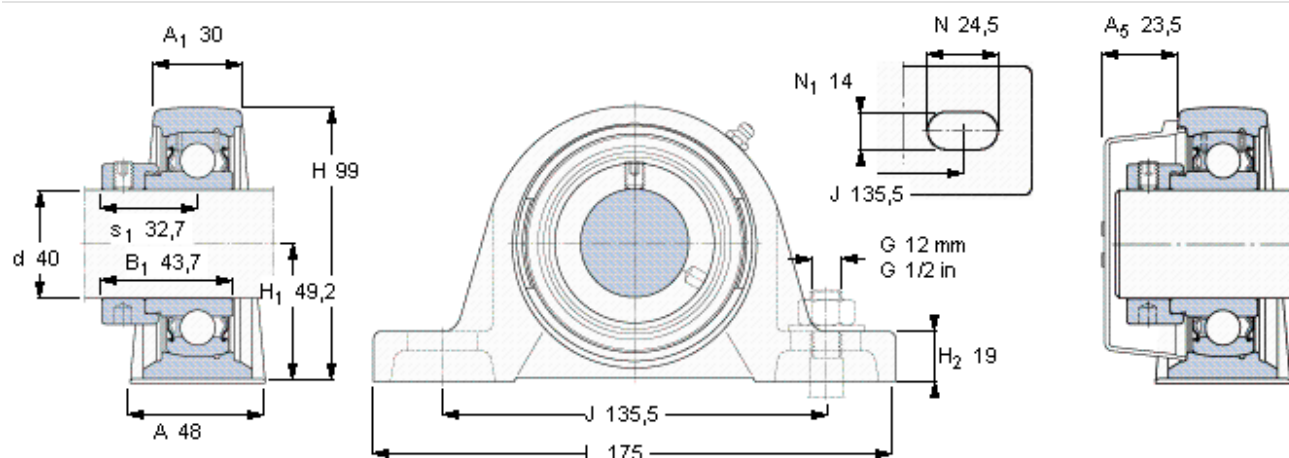


Stojaté ložiskové jednotky Y, lité těleso, excentrická pojistná objímka

Základní rozměry					Základní hodnoty zatížení		Označení	Těleso	Ložisko
d	A	H	H1	L	dynamické C	statické C0	Ložisková jednotka		
mm					kN		-		
<b>40</b>	48	99	49,2	175	30,7	19	SY 40 FM	SY 508 M	YET 208



**Stavěcí šroub**

Doporučený utahovací moment [Nm]

Šestihranný klíč velikost [mm]

**Koncový kryt**

M10x1

-

5

ECY 208